

## 性能特点

- 1、自愈性强，优越的自愈性能，当过电压所造成的介质局部击穿后能自我修复，恢复正常的工作。
- 2、安全性能好：电容器内置过电压保护装置，出现故障或过载可自动切断电源，产品安全可靠。电容器内置放电电阻，电容器切除电源2~3分钟后，残余电压小于75V。
- 3、全干式结构：电容器芯组经过高真空硅油浸渍热定型后，用阻燃的胶质材料填充，避免了油对环境的污染。
- 4、使用寿命长：采用特殊的复合电极材料及强化的绝缘料设计，电容器的损耗低，使用运行中电容量损失极小。正常环境下使用2年，电容量下降小于2%。
- 5、电容器采用金属铝外壳结构，产品散热快且防腐蚀、防氧化、产品结构紧凑、体积小，安装方便,美观大方。



螺杆式



插片式

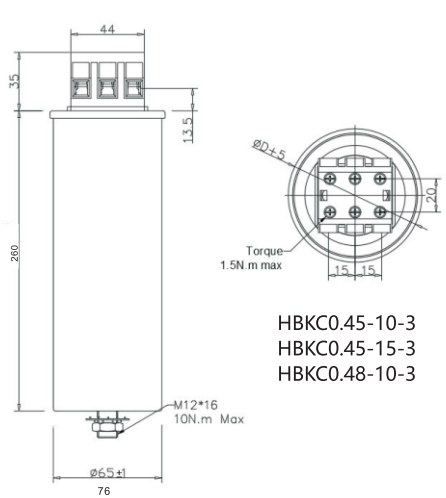
## 圆柱形电容器规格与安装尺寸表

型号	额定电压	额定容量	静态电容	额定电流	外形尺寸/安装尺寸
	(KV)	(Kvar)	( $\mu$ F)	(A)	
HBKC0.45KV系列					
HBKC0.45-10-3	0.45	10	157	12.8	$\Phi$ 76*260-M12*16
HBKC0.45-15-3		15	236	19.2	$\Phi$ 86*260-M12*16
HBKC0.45-20-3		20	315	25.7	$\Phi$ 96*260-M12*16
HBKC0.45-30-3		30	471	38.5	$\Phi$ 116*260-M12*16
HBKC0.48KV系列					
HBKC0.48-10-3	0.48	10	138	12	$\Phi$ 76*260-M12*16
HBKC0.48-15-3		15	207	18	$\Phi$ 86*260-M12*16
HBKC0.48-20-3		20	276.6	24	$\Phi$ 96*260-M12*25
HBKC0.48-30-3		30	414	36.1	$\Phi$ 116*260-M12*25
HBKC0.525KV系列					
HBKC0.525-10-3	0.525	10	115.5	11	$\Phi$ 76*260-M12*16
HBKC0.525-15-3		15	173.3	16.5	$\Phi$ 96*260-M12*16
HBKC0.525-20-3		20	231	22	$\Phi$ 106*260-M12*16
HBKC0.525-30-3		30	346.6	33	$\Phi$ 136*260-M12*16

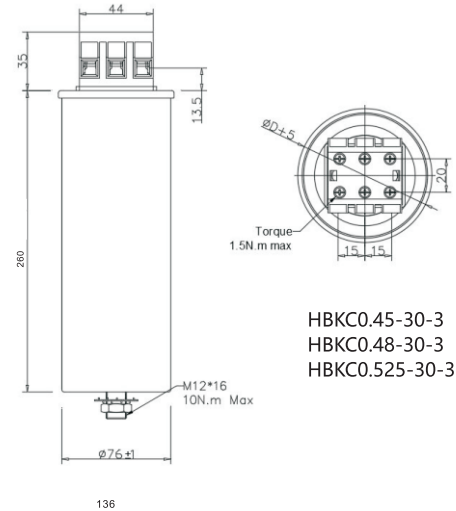
■ 以上尺寸仅供参考，实际订货根据材料确定实际尺寸图纸。

■ 圆柱形三相四线电容器规格与安装尺寸表

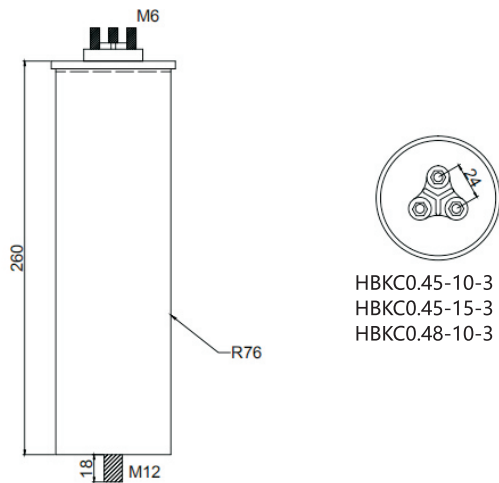
型号	额定电压	额定容量	静态电容	额定电流	外形尺寸/安装尺寸 (mm)
	(KV)	(Kvar)	( $\mu$ F)	(A)	
HBKC0.25KV系列					
HBKC0.25-10-3Yn	0.25	10	170	13.3	$\Phi$ 76*260-M12*25
HBKC0.25-15-3Yn		15	255	20.0	$\Phi$ 96*260-M12*25
HBKC0.25-20-3Yn		20	340	26.7	$\Phi$ 116*260-M12*25
HBKC0.25-30-3Yn		30	510	40.0	$\Phi$ 136*260-M12*25
HBKC0.28KV系列					
HBKC0.28-10-3Yn	0.28	10	135	11.9	$\Phi$ 76*260-M12*25
HBKC0.28-15-3Yn		15	203	17.9	$\Phi$ 96*260-M12*25
HBKC0.28-20-3Yn		20	271	23.8	$\Phi$ 106*260-M12*25
HBKC0.28-30-3Yn		30	338.5	30	$\Phi$ 136*260-M12*25



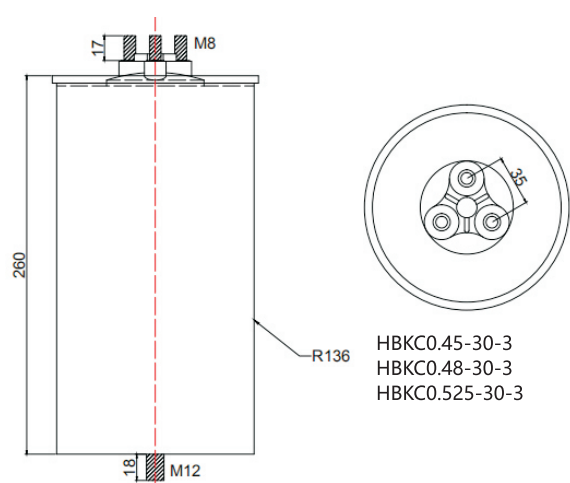
插片式



插片式



螺杆式



螺杆式