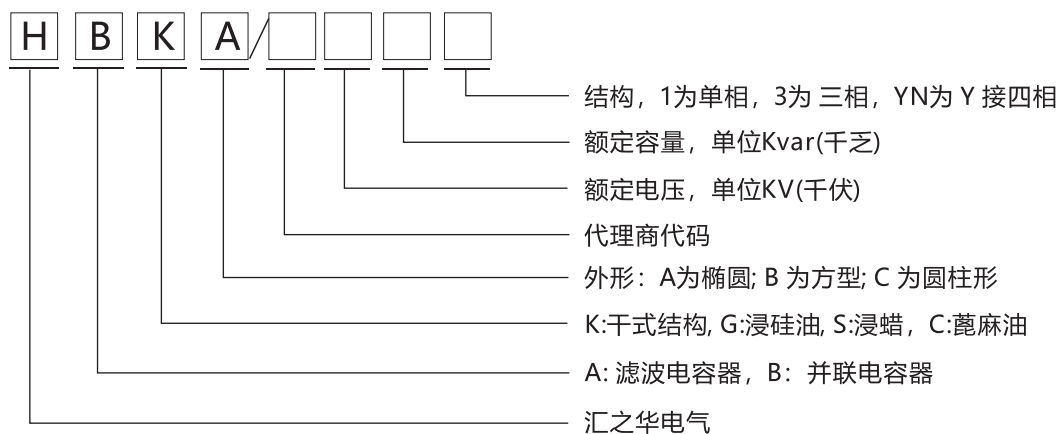


■ 产品制造规范及性能

依据标准	IEC60831;GB/T12747-2004
质量体系认证	ISO9001: 2015
用途	户内用低压电力系统功率因数补偿或电力系统滤波
适用高度	海拔2000米以下 (其它高度可以订做)
频率	60Hz/50Hz
容量误差	-5% ~ +5%
周围环境温度	-25°C ~ 50°C (24小时平均温度小于40°C,一年平均温度小于30°C,其它温度种类可订做)
最大容许过电压	额定电压1.1倍 (24小时中8小时以内)
	额定电压1.15倍 (24小时中 3小时以内)
	额定电压1.2倍 (5分钟, 最多200次)
	额定电压1.3倍 (1分钟, 最多200次)
最大容许过电流	额定电流 1.3倍
介质损耗	小于0.02%或0.2W/kvar
电容器损耗	小于0.1%或1W/kvar
相间耐压实验	额定电压的2.15倍, 施加电压10秒
相地耐压实验	3000VAC,施加10秒
放电特性	电容器切除电源2~3分钟后, 残余电压自动降到75V以下
安全性	内置过压力保护装置, 具有过载及故障保护机能
容许涌流	额定电流200倍
电介质	聚丙烯塑料薄膜(PP)

■ 型号说明



备注: BKMJ、BGMJ、BSMJ、BCMJ、BZMJ为全国电力电容器通用型号, 其中K代表干式结构、G代表浸硅油、S代表浸蜡、C代表蓖麻油、Z代表菜籽油; MJ代表金属化聚丙烯膜。

■ 性能特点

- 1、安全性能好，电容装有过压保护装置，出现故障或过载可自动切断电源，产品安全可靠。电容器内置放电电阻，电容器切除电源2min~3min后，自动放电，残余电压小于75V。
- 2、使用进口的原材料和生产设备，具有优良的自愈性能；所有电容器的成品都经过老化抽检试验，保证了电容器的产品质量。
- 3、使用寿命长；采用特殊的复合电极材料及强化的绝缘材料设计，电容器的损耗低，使用运行中电容器容量衰减极小，正常环境下使用2年，电容量下降小于2%。
- 4、可按用户的需求而设计，满足各种特殊要求定制，产品结构紧凑，安装方便，美观大方。



图(1)
HBKA0.45-30-3



图(2)
HBKA0.415-15-3



图(3)
HBKA0.25-30-3YN

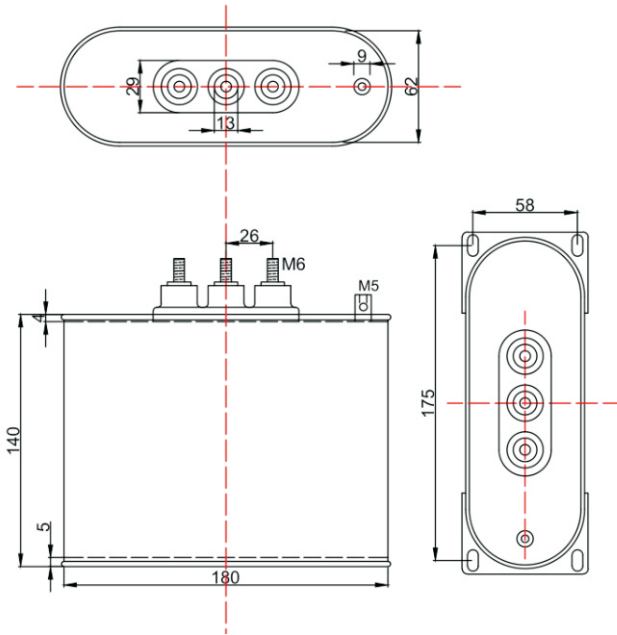
■ 椭圆形电容器规格与安装尺寸表

型号	额定电压	额定容量	静态电容	额定电流	外形尺寸
	(KV)	(Kvar)	(μ F)	(A)	A*B*H(mm)
HBKA0.45/0.415KV系列					
HBKA0.45/0.415-15-3	0.45/0.415	15	236/277	19.2/20.9	180*62*140/180*62*200
HBKA0.45/0.415-20-3		20	315/370	25.7/27.8	180*62*200
HBKA0.45/0.415-25-3		25	393/462	32/34.8	220*72*200
HBKA0.45/0.415-30-3		30	472/555	38.5/41.7	220*72*200/220*72*220
HBKA0.45/0.415-40-3		40	629/740	51.3/55.6	220*72*220/220*72*260
HBKA0.48KV系列					
HBKA0.48-15-3	0.48	15	207	18	180*62*200
HBKA0.48-20-3		20	276	24	180*62*200
HBKA0.48-30-3		30	415	36	220*72*220
HBKA0.525KV系列					
HBKA0.525-15-3	0.525	15	173	16.5	180*62*200
HBKA0.525-20-3		20	231	22	200*72*200
HBKA0.525-30-3		30	347	33	220*72*220
HBKA0.69KV系列					
HBKA0.69-15-3	0.69	15	100	12.6	180*62*260
HBKA0.69-30-3		30	201	25	220*72*260
HBKA0.25KV系列Yn接法分相补偿电容器					
HBKA0.25-15-3Yn	0.25	15	764	20	220*72*200
HBKA0.25-20-3Yn		20	1019	26.7	220*72*220
HBKA0.25-25-3Yn		25	1274	33.3	220*72*220

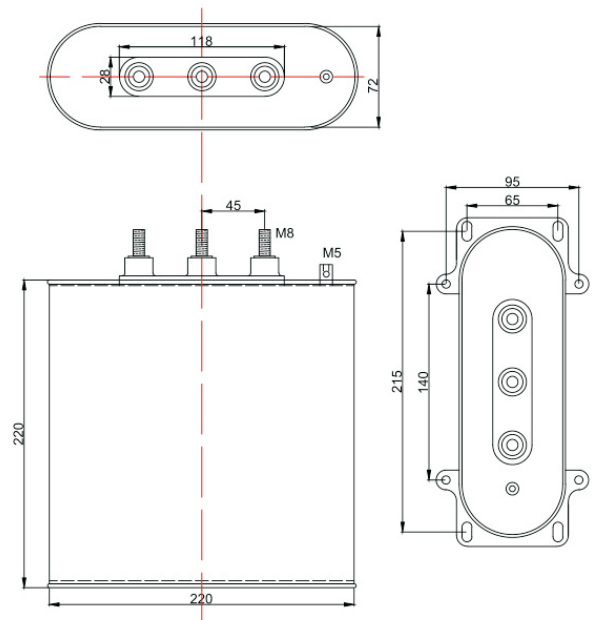
- 注：椭圆形结构 0.415KV 最大做到40KVAR 0.48KV 最大做到40KVAR
 0.45KV 最大做到50KVAR 0.525KV 最大做到40KVAR
 0.25KV 最大做到30KVAR 0.69KV 最大做到30KVAR

- 以上尺寸仅供参考，实际订货根据材料确定实际尺寸图纸。

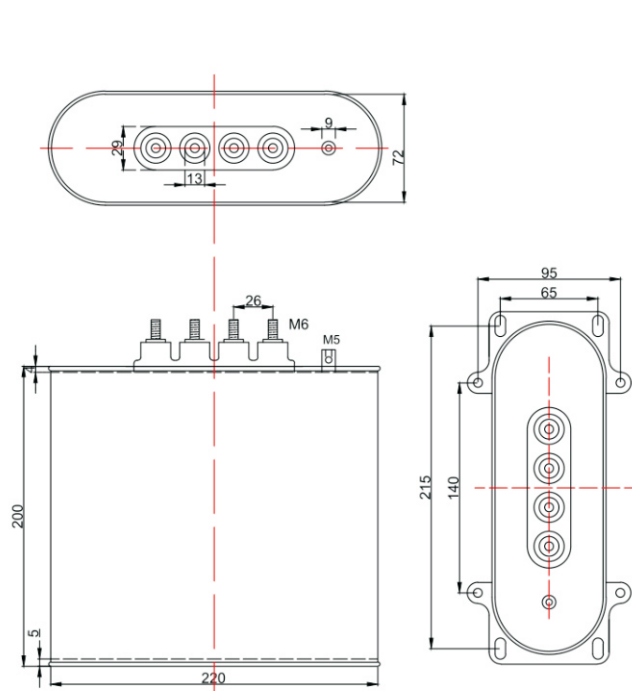
■ 椭圆形安装尺寸图



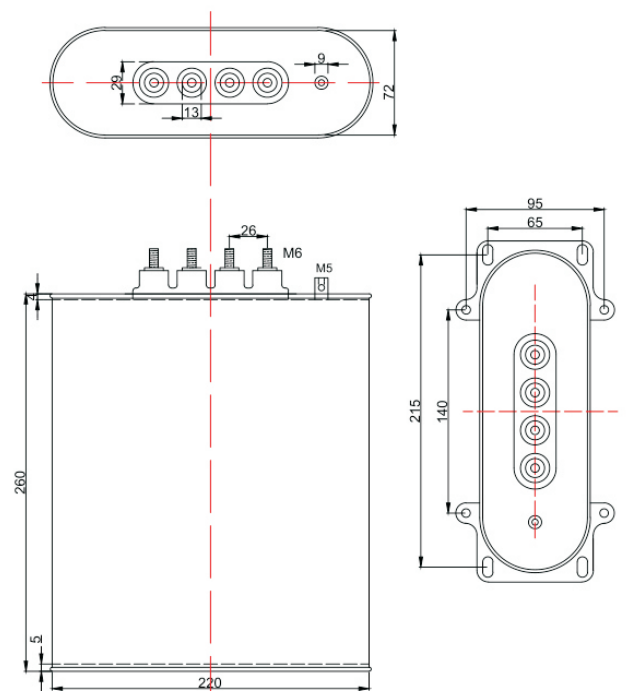
HBKA0.45-15-3



HBKA0.45-30-3



HBKA0.25-15-3YN



HBKA0.25-30-3YN

■ 以上尺寸仅供参考，实际订货根据材料确定实际尺寸图纸。